

www.fontananastriecatene.com

TEL. 3467507660

FAX 059 8375130

info@fontananastri.com

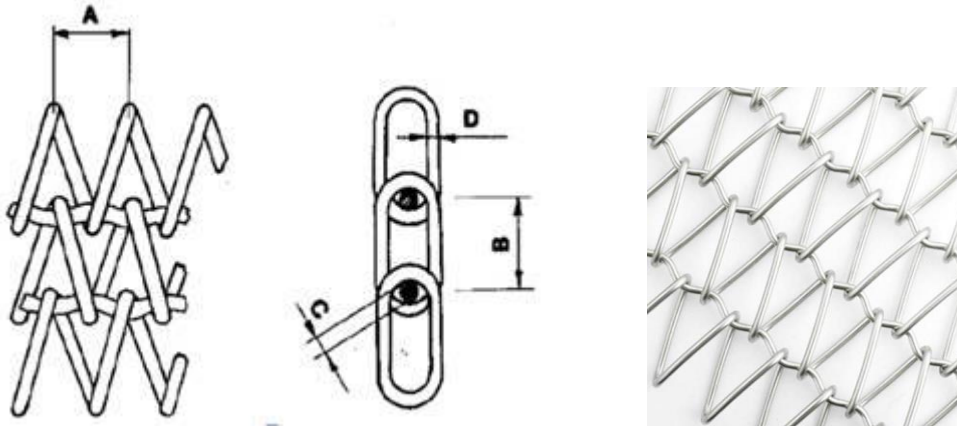
RICHIESTA DI OFFERTA PER NASTRO CON MAGLIA A SPIRALE

Azienda Tel.

Indirizzo Fax

Sig. tel. cell.

E-mail



Larghezza nastro **L**mm

Passo spira **A**mm

Passo barrette **B**mm

Diametro filo spire **D**.....mm

Diametro filo barrette **C** mm

Sviluppo nastro mm

Indicare tipo di acciaio : AISI 304, AISI 314, AISI 316, Acciaio al carbonio, zincato